

hpm-f Typ1 / Typ2 VESA-adapter (V2)

Montageinstructies

De VESA-adapter is compatibel met de volgende producten van (hp.com):

M22f, M24f, M24fd, M24fw, M27f, M27fd, M27fq, M27fw, M32f, M32fw

Met de VESA-adapter kunt u uw HP-monitor eenvoudig monteren op een monitorarm met een VESA-gatenpatroon (**75 x 75 mm**). Gebruik de meegeleverde schroeven en moeren.

Als je de VESA-adapter rechtstreeks aan de muur wilt bevestigen, gebruik dan geschikte schroeven en pluggen (**niet meegeleverd**).



Belangrijke veiligheidsinstructies



Lees deze instructies zorgvuldig door en bewaar ze voor toekomstig gebruik. Als u het product doorgeeft aan derden, moet u deze instructies altijd bijsluiten. Het niet opvolgen van deze instructies kan leiden tot letsel of schade aan personen of het product, waarvoor wij geen aansprakelijkheid kunnen aanvaarden.

BELANGRIJK - BEWAREN VOOR TOEKOMSTIG GEBRUIK.

- Dit product moet altijd worden gebruikt in overeenstemming met de opgegeven veiligheidsinstructies.
- Installeer uw VESA-adapter niet in combinatie met de monitor op plaatsen waar zich mensen onder bevinden.
- Overschrijd het maximale gewicht van de compatibele monitormodellen niet, aangezien dit kan leiden tot ernstig letsel of schade aan eigendommen.
- Neem de maximale omgevingstemperatuur van 35°C in acht wanneer u het product gebruikt.
- Monteer de VESA-adapter niet in de buurt van een warmtebron of in direct zonlicht, aangezien dit de adapter kan opwarmen.
- Controleer of uw montagepunt (bijv. monitorarm) het gewicht van de monitor met VESA-adapter kan dragen.
- Het product is uitsluitend ontworpen voor montage met een gatenpatroon van 75x75 mm.
- Na het installeren van de VESA-adapter moet de positie van het beeldscherm worden bijgesteld voor een correcte ergonomie.

⚠ LET OP

Zorg ervoor dat het apparaat is uitgeschakeld en losgekoppeld van de voeding voordat u het installeert om mogelijk letsel of schade te voorkomen.

1. Voor Eerste Gebruik

Controleer het product zorgvuldig op mogelijke transportschade en op de afwezigheid van accessoires, zoals schroeven, die bij de levering inbegrepen zouden moeten zijn.

⚠ LET OP

Zorg ervoor dat verpakkingsmateriaal en kleine schroeven en onderdelen daarin ontoegankelijk zijn voor kinderen om verstikkings- en andere risico's te minimaliseren.

2. Onderhoud en Reiniging

2.1 Onderhoud

- Het wordt aanbevolen om elke drie maanden te controleren of alle schroeven nog goed vastzitten. Controleer ook regelmatig de toestand van alle onderdelen van het product.
- Bewaar het product op een koele en veilige plaats, bij voorkeur bij een maximale opslagtemperatuur van 40°C. Houd het product voor extra veiligheid uit de buurt van kinderen en bij voorkeur in de originele verpakking.

- Vermijd trillingen of schokken om de levensduur en functionaliteit van het product niet te beïnvloeden.

2.2 Reiniging

- Gebruik geen bijtende of hete reinigingsmiddelen om het product schoon te maken. Ook staalborstels, metaal of andere scherpe materialen zijn ongeschikt voor reiniging en mogen niet worden gebruikt.
- Voor een zachte en effectieve reiniging wordt het gebruik van een zachte, vochtige doek aanbevolen.

3. Afvalverwijdering

Voor de verwijdering van dit product raden wij u aan contact op te nemen met de relevante lokale autoriteiten of afvalverwerkingsdiensten. Zij kunnen u voorzien van gedetailleerde informatie over beschikbare verwijderingsopties en recyclingcentra in uw omgeving.

4. Informatie over de Fabrikant

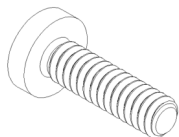
3idee Technologies S.à r.l.
5 Um Lenster Bierg
L-6125 Junglinster
Luxemburg

5. Hulp en Feedback

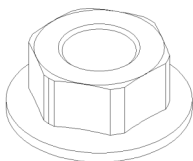
Als je hulp nodig hebt met je artikel, staan we voor je klaar. We stellen ook alle feedback op prijs.

<https://help.3idee.eu/nl/contact>

Leveringsomvang Accessoires



4x M4x14 Schroef met kruisgleuf
(**SP1**)



4x M4 Moer met flens (**SP1**)

Horizontale / Verticale Uitlijning

Let op: Niet alle VESA-adapters en monitoren zijn ontworpen voor verticale (rechtopstaande) oriëntatie. Deze beperking is vaak te wijten aan de speciale geometrie van de adapter of monitor. Negeer deze informatie niet, want de belastingslimiet van de adapter wordt snel overschreden als deze niet op de juiste manier wordt gemonteerd.

We werken voortdurend aan de ontwikkeling van monitoren en adapters die ook geschikt zijn voor verticale uitlijning.

Standaard zijn monitoren echter ontworpen voor horizontale oriëntatie.

**Horizontale
Montage: JA**



**Verticale
Montage: GEEN**

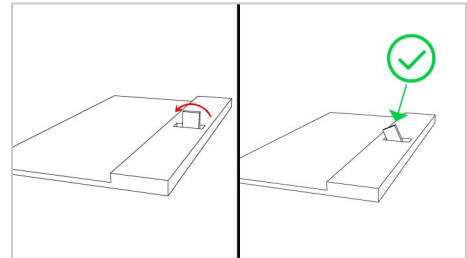


Montagehandleiding

Stap 1

Leg uw HP monitor plat op een veilige en zachte ondergrond. Verwijder nu de standaard van uw monitor.

Verplaats de witte clip van uw HP monitor naar de getoonde positie. (Figuur 1)



Figuur 1

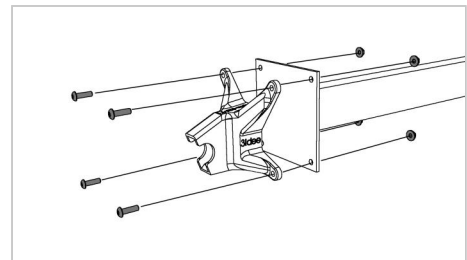
Stap 2

⚠ Belangrijk: Als de instructies in deze stap niet geschikt zijn voor uw apparaat, volg dan de montagerichtlijnen van de fabrikant van uw monitorarm of zwenkarm om de monitor aan de muur of zwenkarm te bevestigen.

Bevestig nu de VESA-adapter aan uw monitorarm met de meegeleverde schroeven. (Figuur 2)

Draai de schroeven stevig genoeg aan, maar denk eraan dat ze van plastic zijn.

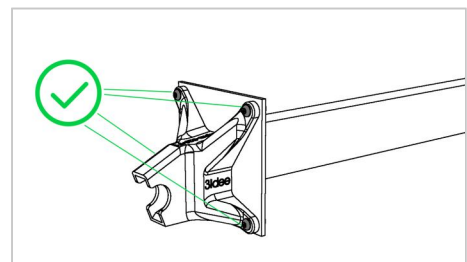
Alternatief: Wandmontage is ook mogelijk, maar schroeven en muurpluggen worden niet meegeleverd.



Figuur 2

Stap 3

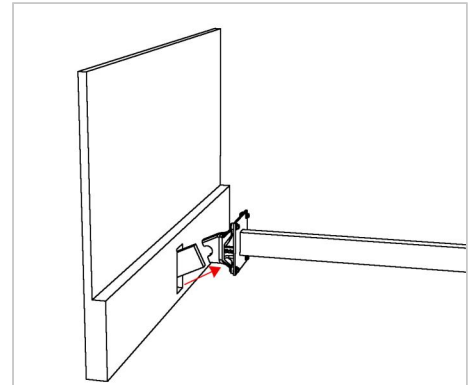
Controleer nogmaals of alle schroeven goed zijn aangedraaid. (Figuur 3)



Figuur 3

Stap 4

Schuif nu uw monitor schuin van onder naar boven in de 3idee VESA adapter. (Figuur 4)



Figuur 4

Stap 5

Controleer of de monitor correct in de VESA-adapter is vergrendeld. De monitor zal ondanks een correcte montage in de adapter kunnen bewegen. Dit heeft te maken met de fabricagetoleranties van de monitorbevestiging, en van ons.

Niettemin wordt de veiligheid van de adapter gegarandeerd door de correcte sluiting van de clip.

